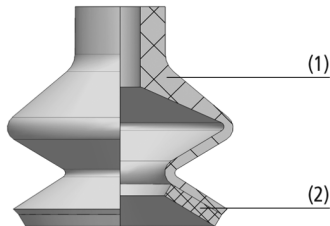


Anelli di tenuta DR-MOS SI

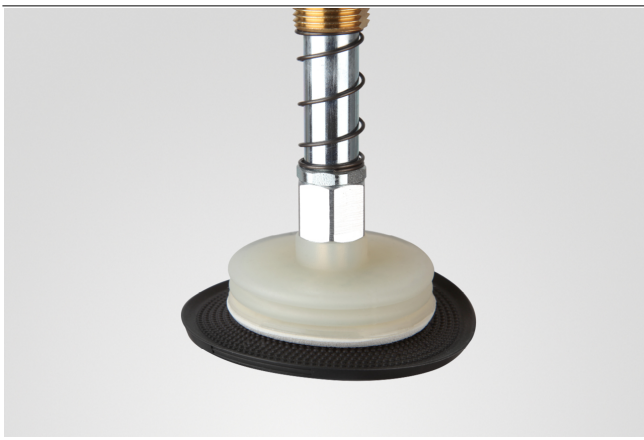
Diametro (Ø) da 20 mm a 88 mm



Anelli di tenuta DR-MOS SI



Design del sistema Anelli di tenuta DR-MOS SI



Ventose standard con anello di tenuta DR-MOS SI per la movimentazione di pezzi in plastica strutturati

Idoneità per applicazioni specifiche del settore

Applicazioni

- Anello di tenuta in schiuma speciale per la tenuta ottimale su superfici strutturate
- Applicazione su superfici (annodate, ondulate o grezze) dove le ventose difficilmente sigillano o non possono sigillare affatto
- Movimentazione di imballaggi, pezzi piani o arcuati con sporgenze e cavità
- Utilizzabile come accessorio per la serie di ventose FG e FGA in silicone

Design

- Anello di tenuta in pregiata schiuma di silicone (2) da incollare sulle ventose in silicone (1)
- Disponibile in diversi diametri e altezze, adatto per ventose standard della serie FGA (1,5 pieghe) e FG (2,5 pieghe)
- Fissaggio e tenuta ottimali mediante l'adesivo in silicone (come accessori)

Prodotti punti di forza del prodotto

- L'anello in schiuma per ventosa a soffietto garantisce una tenuta ottimale su superfici strutturate
- Un'ampia gamma di diametri e altezze consente un'ampia varietà di applicazioni con la serie di ventose FGA e FG
- Adesivo silconico (accessorio) per un fissaggio sicuro alla ventosa

Anelli di tenuta DR-MOS SI

Diametro (Ø) da 20 mm a 88 mm

Codice modello Anelli di tenuta DR-MOS SI

| | | | | | | |
|-----------|---|--------------|---|-----------|---|------------------|
| DR | - | 20/10 | - | x2 | - | MOS SI-15 |
| 1 | | 2 | | 3 | | 4 |

1 - Denominazione in breve

| Codice | Esecuzione |
|--------|------------|
| DR | DR |

2 - Diametro

| Codice | Diametro in mm |
|---------------|---|
| 20/10...88/64 | ø 20/10 fino a 88/64 (esterna/interna) |

3 - Altezza

| Codice | Altezza in mm |
|--------|---------------|
| x2 | 2 |
| x5 | 5 |

4 - Materiale

| Codice | Materiale |
|-----------|--------------------------------------|
| MOS SI-15 | Gomma spugna e caucciù al silicon |

Il anello di tenuta DR-MOS SI viene fornito con il diametro desiderato.

Accessori disponibili: adesivo in silicone

Dati di ordinazione Anelli di tenuta DR-MOS SI

| Tipo | N. articolo |
|------------------------|----------------|
| DR 20/10x2 MOS SI-15 | 10.01.06.02618 |
| DR 22.5/13x2 MOS SI-15 | 10.01.06.02614 |
| DR 32/19x2 MOS SI-15 | 10.01.06.02615 |
| DR 42/20x5 MOS SI-15 | 10.01.06.02616 |
| DR 52/33x5 MOS SI-15 | 10.01.06.02548 |
| DR 62/42x5 MOS SI-15 | 10.01.06.02617 |
| DR 78/54x5 MOS SI-15 | 10.01.06.02619 |
| DR 88/64x5 MOS SI-15 | 10.01.06.02620 |

Dati di ordinazione Accessori Anelli di tenuta DR-MOS SI

| Tipo | N. articolo |
|------|----------------|
| - | 27.03.04.00015 |

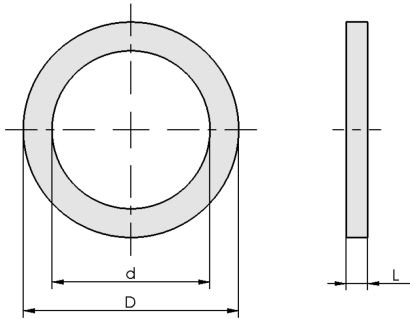
Dati tecnici Anelli di tenuta DR-MOS SI

| Tipo | Tipo di materiale | Resistenza alla temperatura [°C] | Colore |
|------------------------|-------------------|----------------------------------|--------|
| DR 20/10x2 MOS SI-15 | Gommapiuma | 180 | beige |
| DR 22.5/13x2 MOS SI-15 | Gommapiuma | 180 | beige |
| DR 32/19x2 MOS SI-15 | Gommapiuma | 180 | beige |
| DR 42/20x5 MOS SI-15 | Gommapiuma | 180 | beige |
| DR 52/33x5 MOS SI-15 | Gommapiuma | 180 | beige |
| DR 62/42x5 MOS SI-15 | Gommapiuma | 180 | beige |
| DR 78/54x5 MOS SI-15 | Gommapiuma | 180 | beige |
| DR 88/64x5 MOS SI-15 | Gommapiuma | 180 | beige |

Anelli di tenuta DR-MOS SI

Diametro (\emptyset) da 20 mm a 88 mm

Dati di costruzione Anelli di tenuta DR-MOS SI



DR-MOS SI

Anelli di tenuta DR-MOS SI

Diametro (\emptyset) da 20 mm a 88 mm

Dati di costruzione Anelli di tenuta DR-MOS SI

| Tipo | d [mm] | D [mm] | L [mm] |
|------------------------|--------|--------|--------|
| DR 20/10x2 MOS SI-15 | 10 | 20,0 | 2 |
| DR 22.5/13x2 MOS SI-15 | 13 | 22,5 | 2 |
| DR 32/19x2 MOS SI-15 | 19 | 32,0 | 2 |
| DR 42/20x5 MOS SI-15 | 20 | 42,0 | 5 |
| DR 52/33x5 MOS SI-15 | 33 | 52,0 | 5 |
| DR 62/42x5 MOS SI-15 | 42 | 62,0 | 5 |
| DR 78/54x5 MOS SI-15 | 54 | 78,0 | 5 |
| DR 88/64x5 MOS SI-15 | 64 | 88,0 | 5 |